



# دفترچه راهنما

راهبند بازویی الکترومکانیک

AGSA406E - AGSA506N - AGSA606F

دفتر مرکزی:

اصفهان، میدان امام حسین، ارگ  
عظیم جهان نما، فاز سوم، طبقه  
چهارم، واحد ۴۰۱



☎ ۰۳۱ - ۳۳۹۰۹

🖨 ۰۳۱ - ۳۱۳۲۲۳۴۳

🌐 agsaco.com

✉ info@agsaco.com



## فهرست

۱.....	معرفی مختصر.....
۱.....	سرعت موتور و نوع بازو.....
۱.....	امکانات و کارکرد.....
۲.....	داده های فنی.....
۲.....	ساختار مکانیکی.....
۳.....	تعریف جهت نصب.....
۴.....	نصب و تنظیم.....
۴.....	نصب و تنظیم قسمت مکانیکی.....
۴.....	انتخاب، تنظیم و نصب فنر.....
۸.....	توضیحات و دستور العمل های نمودار برق.....
۱۱.....	کد دهی ریموت کنترل.....
۱۲.....	نقص و راه حل های رایج.....
۱۳.....	اقدام خدمات.....
۱۳.....	نگهداری.....
۱۴.....	محتویات داخل بسته بندی.....

## اخطار!

برای ایمنی، لطفا برای کنترل این محصول دستورالعمل ها را دقیق دنبال کنید:

۱. باز کردن درب و کلاهک راهبند هنگام کار کردن ممنوع است.
۲. اتصال به زمین برای محافظه راهبند الزامی است.
۳. از نبود شخص یا هرگونه مانع زیر بازوی راهبند هنگام پایین آمدن اطمینان خاطر حاصل فرمایید.
۴. قبل از تحویل، فنر و طول بازو بدرستی تنظیم شده اند. تغییر خودسرانه طول بازو مجاز نیست. در صورت نیاز لطفا با تکنسین هماهنگ کنید.

## معرفی مختصر

از این که راهبند بازویی آگسا را انتخاب کرده اید متشکریم. این محصول از آخرین تکنولوژی طراحی قالب، ساخت ریخته گری و بدون طراحی کلاچ طراحی شده است. بنابراین کیفیت این محصول بسیار بالا بوده و به راحتی می‌توان در معابر پر تردد از آن استفاده کرد. این مکانیزم از چرخ دنده و ساختار یکپارچه میل لنگ استفاده می‌کند که باعث به راه انداختن سریع و پیوسته بازو می‌شود. در نتیجه نگهداری راحت و سریع راهبند را به دنبال خواهد داشت.

## سرعت موتور و نوع بازو

نوع بازو	طول بازو (متر)	زمان باز شدن (ثانیه)	ارتفاع بین بازو و زمین (متر)
بازو تلسکوپی	$4.5 < L \leq 6$	۶	$H = 0.8$
	$3 < L \leq 4.5$	۳	
بازو مفصلی ۹۰ درجه	$3 < L \leq 5$	۶	
	$L \leq 3$	۳	
بازو مفصلی ۱۸۰ درجه	$3 < L \leq 5$	۶	
	$L \leq 3$	۳	
بازو حصار (فنی) دو ردیفه	$L \leq 4.5$	۶	$H = 0.9$
بازو حصار (فنی) سه ردیفه	$L \leq 4$	۶	$H = 1.5$

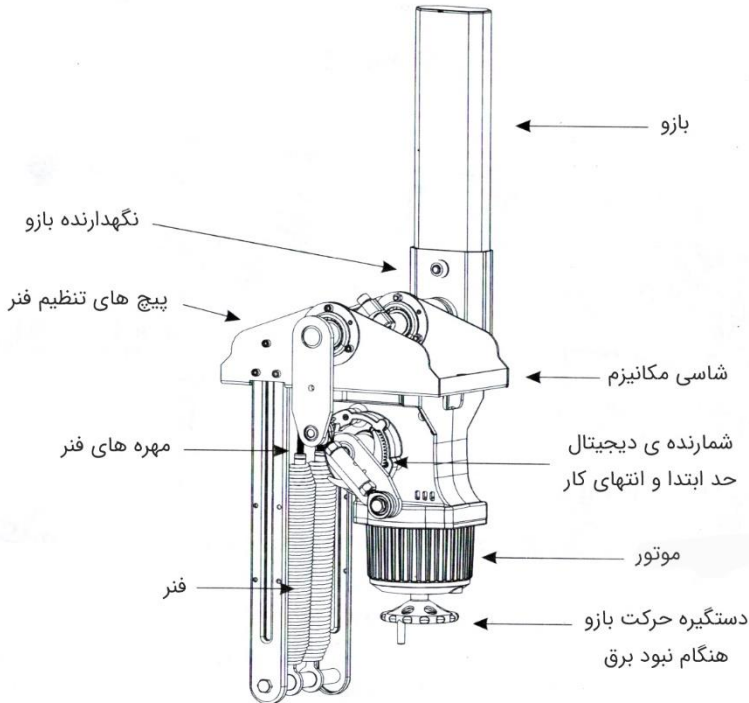
## امکانات و کارکرد

۱. هنگامی که راهبند خاموش است بازو راهبند را با دسته زیر موتور باز کنید. زمانی که راهبند را روشن کنید، بصورت خودکار تنظیم می‌شود.
۲. حرکت بازو راهبند با انتقال موتور توسط میل لنگ و شافت انجام می‌شود.
۳. ریموت کنترل برای کنترل راهبند.
۴. معکوس خودکار هنگام برخورد بازو با مانع (تنها برای راهبندی که از دستگاه رله هوشمند اندازه گیری جریان استفاده می‌کند)
۵. امکان نصب فوتوسل یا چشمی خطی روی این راهبند وجود دارد. (نیاز به نصب دستگاه فوتوسل)
۶. امکان نصب لوپ دیتکتور روی این راهبند وجود دارد. (نیاز به نصب لوپ دیتکتور)
۷. این راهبند به خوبی قابلیت اتصال به سیستم های پارکینگ هوشمند را دارد. (می‌بایست فرمان بدون ولتاژ باشد)
۸. رابط برای چراغ راهنمایی و خروجی بدون ولتاژ (چراغ راهنمایی می‌بایست کم تر از ۱۰ آمپر باشد)
۹. ارائه سیگنال وضعیت محدود برای سیستم های هوشمند پارک خودرو (خروجی NO, NC, COM)
۱۰. بسته شدن خودکار (قابل تنظیم از ۳ ثانیه تا ۳۰ ثانیه، فرضیات کارخانه برای این عملکرد)

## داده های فنی

۱. ولتاژ کاری: ۲۲۰ ولت، ۵۰ هرتز یا ۱۱۰ ولت، ۶۰ هرتز
۲. قدرت نامی: ۲۰۰ وات
۳. دمای قابل کار (موتور و تابلوی کنترل): ۳۵- تا ۸۰+ درجه سانتی‌گراد
۴. رطوبت:  $\geq 90\% RH$
۵. فاصله ریموت کنترل: تا ۳۰ متر و در شرایط مناسب تا ۱۰۰ متر در فضای باز در صورتی که آنتن گیرنده تا انتها باز باشد.

## ساختار مکانیکی



شکل ۱

## تعریف جهت نصب

قبل از سفارش دستگاه، لطفاً جهت نصب را مشخص نمایید.



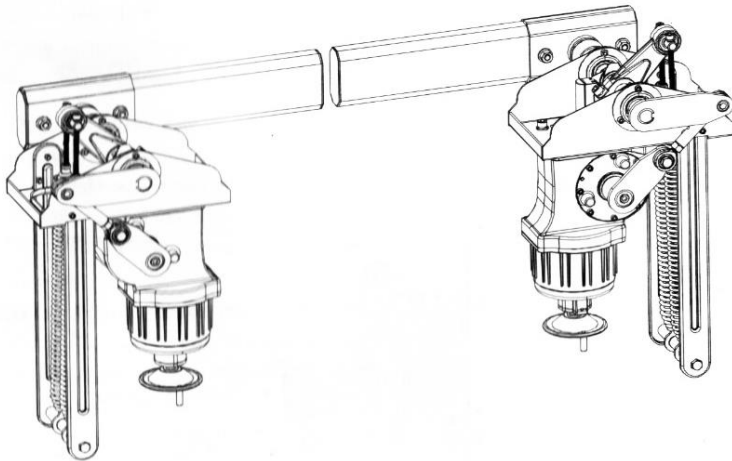
نصب سمت چپ



نصب سمت راست

↑ جهت باز شدن

شکل ۲



چپ

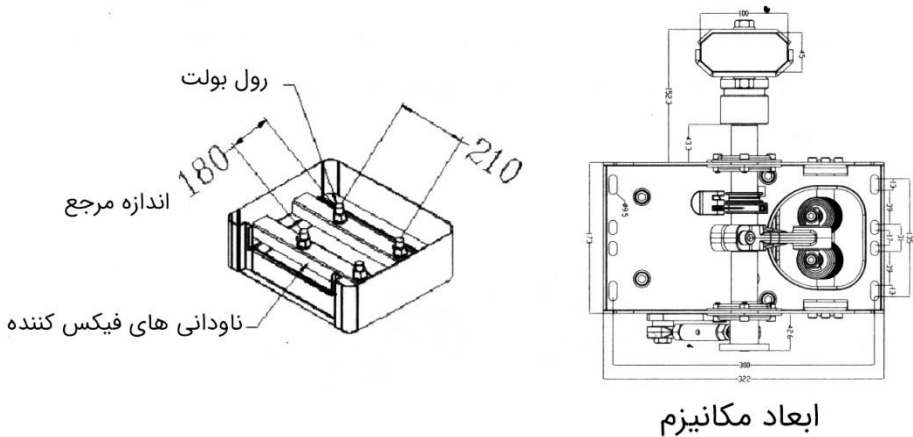
راست

شکل ۳

## نصب و تنظیم

### نصب و تنظیم قسمت مکانیکی

۱. لطفا نوع مناسب راهبند را با توجه به مشخصات مکان انتخاب کنید (شکل ۳).
  ۲. سپس اطاقک راهبند را با رول بولت نصب کنید. (شکل ۴)
  ۳. نصب بازو راهبند
- با استفاده از ۲ عدد پیچ M12\*70 برای اتصال بازو به نگهدارنده بازو با استفاده از کاور نگهدارنده بازو.



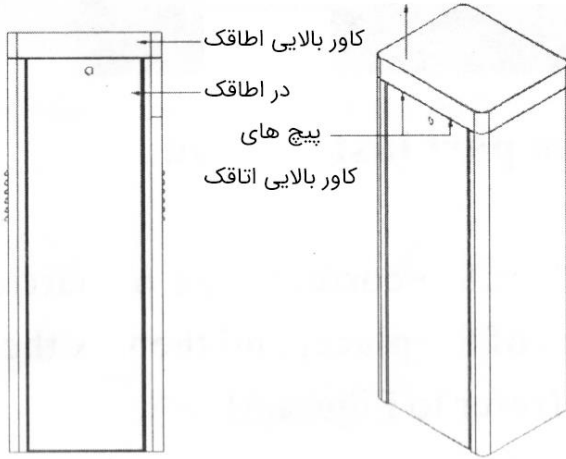
شکل ۴

### انتخاب، تنظیم و نصب فنر

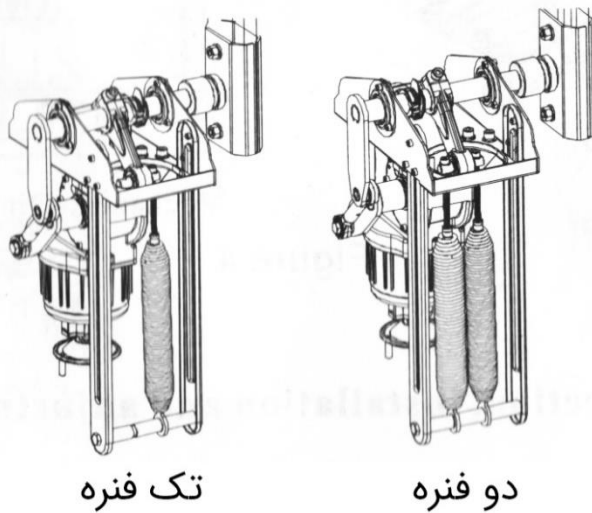
۱. گیت راهبند قبل از تحویل به خوبی تنظیم شده است. برای تنظیم بیشتر لطفا عملکرد زیر را دنبال کنید. **اخطار:** لطفا از قطع بودن برق قبل از این تنظیمات اطمینان حاصل فرمایید.
  ۲. برداشتن کاور بالایی
- قبل از برداشتن کاور بالایی لطفا بازو راهبند را به حالت عمودی در آورید (همانند شکل ۶).
- چگونگی برداشتن کاور بالایی (همانند شکل ۵).
- دو پیچ روی کاور بالایی که زیر نگهدارنده بازو قرار دارد را باز کنید.
  - درب اطاقک را باز کنید و دو پیچ درون درب اطاقک را باز کنید.

- کاور بالایی را جدا کنید

کاور بالایی را به سمت بالا بکشید



شکل ۵



شکل ۶

۳. تشخیص فنر

کشش فنر قابل تنظیم است. ضخامت هر فنر با توجه به رنگ در جدول زیر آمده است:

بخش	ضخامت (میلیمتر)	رنگ فنر
۱	۴/۵	قرمز
۲	۵/۵	آبی
۳	۶/۰	سبز
۴	۶/۵	زرد

۴. جدول انتخاب فنر

نوع بازو	طول بازو (متر)	
	ابعاد بازو ۱ * ۴۵ * ۱۰۰ میلیمتر	
بازو تلسکوپی	$۵ < L \leq ۶$	۴/۵ + ۵/۵
	$۴/۵ \leq L < ۵$	۶
	$۳/۵ \leq L < ۴/۵$	۵/۵
	$۲/۵ \leq L < ۳/۵$	۴/۵
بازو تلسکوپی با لاستیک	$۵ < L \leq ۶$	۴/۵ + ۶/۵
	$۴/۵ \leq L \leq ۵$	۴/۵ + ۵/۵
	$۴ < L < ۴/۵$	۶
	$۳/۵ \leq L \leq ۴$	۴/۵ + ۴/۵
	$۳/۵ < L \leq ۵$	۵/۵
بازو مفصلی	$۵ < L \leq ۶$	۴/۵ + ۶/۵
	$۴ < L \leq ۵$	۴/۵ + ۵/۵
	$۳ \leq L \leq ۴$	۴/۵ + ۴/۵
	$L \leq ۵$	۶/۵ + ۶/۵
بازو حصارى (فنسى) دو ردیفه	$۴ < L < ۵$	۵/۵ + ۶/۵
	$۳ \leq L \leq ۴$	۴/۵ + ۶/۵
بازو حصارى (فنسى) سه ردیفه	$۳ < L \leq ۴$	۵/۵ + ۶/۵
	$۲ \leq L \leq ۳$	۴/۵ + ۵/۵

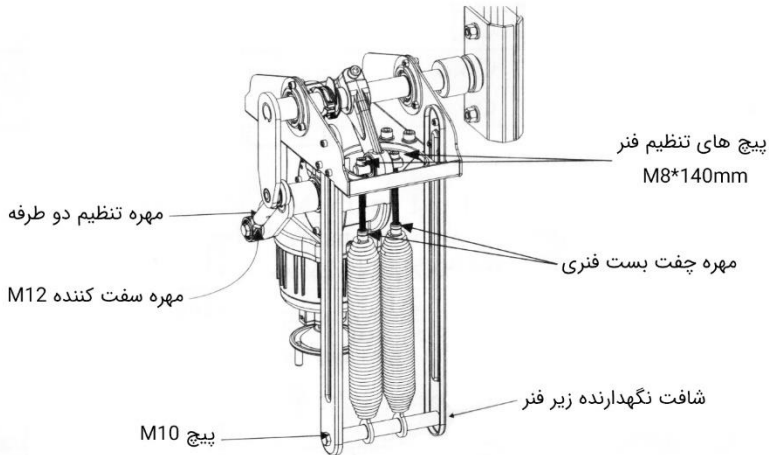
اخطار: لطفا طول بازو و وزن بازو (کاهش یا افزایش) را تغییر ندهید یا فنر را نامتوازن نکنید، بدلیل اینکه قبل از تحویل به خوبی تنظیم شده است. در صورت الزام لطفا یک فنر مناسب جدید برای تنظیم کردن انتخاب کنید. (نحوه تنظیم: در صورت لرزش بازو در هنگام پایین آمدن، فنر را محکم کنید و در صورت لرزش بازو در هنگام بالا رفتن، فنر را آزاد کنید).



۵. نصب و جداسازی و تنظیم فنر

مراحل به شرح زیر است:

- بازو را در حالت عمودی نگه دارید.
- مهره های محکم کننده فنر را آزاد کنید و پیچ های  $M8*140$  را با آچار شش ضلعی (آچار الن) باز کنید.
- فنر را جدا کنید

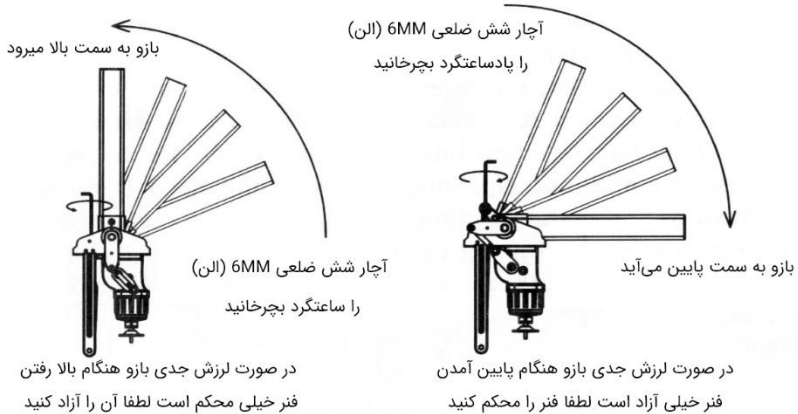


شکل ۷

۶. تنظیم تعادل بازو

- در ابتدا طول بازو را در حالت افقی و عمودی تست کرده و سپس بازو را توسط قطعه ثابت و متحرک به اندازه مورد نیاز تنظیم کنید و توسط پیچ های فیکس کننده بازو را ثابت نمایید.
- بر اساس وضعیت حرکت بازو از پیچ  $M8*140$  برای تنظیم مناسب بازو استفاده کنید انقدر پیچ تنظیم فنر را تغییر بدهید تا به وضعیت مناسب حرکت بازو برسد.
- برای راهبند بازویی با دو عدد فنر لطفا فنر ها را همزمان با یکدیگر برای تعادل بهتر تنظیم کنید.
- در صورت لرزش جدی بازو هنگام بالا رفتن یا پایین آمدن مراحل زیر را دنبال کنید (با توجه به شکل ۸).
- نحوه تنظیم به شرح زیر است:
- اگر بازو در هنگام بالا رفتن به صورت جدی بلرزد به این معناست که فنر خیلی محکم است لطفا فنر را آزاد کنید و اگر بازو در هنگام پایین آمدن بطور جدی بلرزد به این معناست که فنر بسیار آزاد است لطفا فنر را محکم کنید.
- قبل از تنظیم تعادل فنر با تنظیم پیچ ها لطفا ابتدا مهره های سفت کننده را آزاد کنید. بعد از اینکه بازو به درستی متعادل شد مهره ها را محکم ببندید.

- نحوه درست تنظیم عمودی یا افقی (با توجه به شکل ۹)



شکل ۹

#### تنظیم زاویه بازو در حالت افقی:

هنگامی که نشانگر حد بالا روشن است دکمه SET را نگه دارید، سپس دکمه UP ریموت کنترل را فشار دهید (اگر که زاویه بالای ۹۰ درجه است) یا دکمه DOWN ریموت کنترل را فشار دهید (اگر که زاویه کمتر از ۹۰ درجه است). زاویه تنظیم بین ۰ تا ۱۰ درجه است. با رها کردن دکمه SET تنظیم انجام می‌شود.

#### تنظیم زاویه بازو در حالت عمودی:

هنگامی که نشانگر حد پایین روشن است دکمه SET را نگه دارید سپس دکمه UP ریموت کنترل را فشار دهید (اگر که زاویه کمتر از ۰ درجه است) یا دکمه DOWN ریموت کنترل را فشار دهید (اگر که زاویه بیش تر از ۰ درجه است). زاویه بین ۰ تا ۲۰ درجه هست. با رها کردن دکمه SET تنظیمات انجام می‌شود.

نکته: هنگام فشردن دکمه stop ریموت در تنظیمات (LED 1)، خواهد درخشید. تعداد دفعات درخشش به معنای درجه تنظیم بازواست.

### توضیحات و دستور العمل های نمودار برق

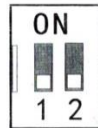
تمام اتصالات الکتریکی قبل از تحویل انجام شده اند و لطفا بطور تصادفی آن را تغییر ندهید. اتصال برق و اتصال به زمین می‌بایست انجام شود.

توضیحات و آموزش برای عملکرد و رابط اصلی به شرح زیر است (از چپ به راست):

۱. رابط رله حد بالا یا حد پایین خروجی: این رابط برای خروجی رله حد بالا (یا حد پایین) است سیستم می‌تواند سیگنال حالت بازو را از این رابط بگیرد.
۲. دو رابط سمت چپ برای خروجی برق DC ۱۲ ولت است و می‌تواند برق (کم تر از ۱ آمپر) را برای فوتوسل فراهم کند. سه رابط سمت راست ورودی سیگنال فوتوسل، ورودی سیگنال لوپ دیتکتور و COM هستند. برای نصب چشمی سیگنال بدون ولتاژ NO و COM در قسمت گیرنده فوتوسل را به سیگنال ورودی فوتوسل و رابط COM در کنترل برد متصل کنید. سیگنال بدون ولتاژ NO و COM در خروجی قسمت لوپ دیتکتور را به سیگنال ورودی لوپ دیتکتور و اتصال COM در کنترل برد متصل کنید.
۳. رابط ورودی کنترل پنل: این رابط یک سیگنال ورودی بدون ولتاژ است و می‌تواند فرمان بالا، پایین و استوپ راهبند را مدیریت کند. کاربران می‌توانند از این رابط برای اتصال سیستم IC کارت، سیستم RFID، خروجی پلاک خوان و سیستم پارکینگ هوشمند استفاده کنند. همچنین می‌تواند شصتی استارت را برای کنترل راهبند استفاده کنند. تمامی فرمان‌ها در این کامکتور NO می‌باشند.
۴. رابط چراغ قرمز و سبز: این رابط برق خروجی ندارد و هماهنگ سوئیچ عمل می‌کند. "COM" می‌بایست به درگاه برق مربوط به چراغ قرمز و سبز متصل شود. هنگام پایین آمدن بازو به حالت افقی چراغ قرمز به درخشیدن ادامه می‌دهد. هنگام بالا رفتن بازو و قرار گرفتن بصورت عمودی چراغ سبز به درخشیدن ادامه می‌دهد. هنگام بالا و پایین رفتن بازو چراغ‌های قرمز و سبز بطور متفاوت روشن خواهند بود.
۵. تنظیم عملکرد

• تنظیمات دیپ سوئیچ

- دیپ سوئیچ ۱: نوع تعریف حد حرکتی بازو  
 ON: لیمیت سوئیچ تیغه ای عمل خواهد کرد (در صورت وجود) میکروسوئیچ  
 OFF: لیمیت سوئیچ دیجیتالی (شمارنده یا انکودر)  
 دیپ سوئیچ ۲: عملکرد ضربه گیر برای بازو برای بالا و پایین بازو  
 ON: عملکرد ضربه گیر بسته شده  
 OFF: عملکرد ضربه گیر باز شده



(برای راهبند بازویی ۳ ثانیه ای بهتر است عملکرد ضربه گیر باز شود)

• تنظیم زاویه بالا

- 90°  
 60° حرکت پاد ساعتگرد تا آخر ۶۰ درجه است  
 حرکت ساعتگرد تا آخر ۹۰ درجه است  
 بین ۶۵ تا ۸۵ درجه



• تنظیمات بسته شدن اتوماتیک (اتولوز)

ابتدا دستگاه را توسط کلید مینیاتوری داخل کابین خاموش کنید. دکمه SET را نگه دارید؛ سپس دستگاه را روشن کنید. هنگامی که LED روشن است عملگر بسته شدن خودکار خاموش است و هنگامی که LED خاموش است، بسته شدن خودکار روشن است. تعداد دفعات چشمک زدن LED، مدت زمان بسته شدن خودکار می‌باشد.

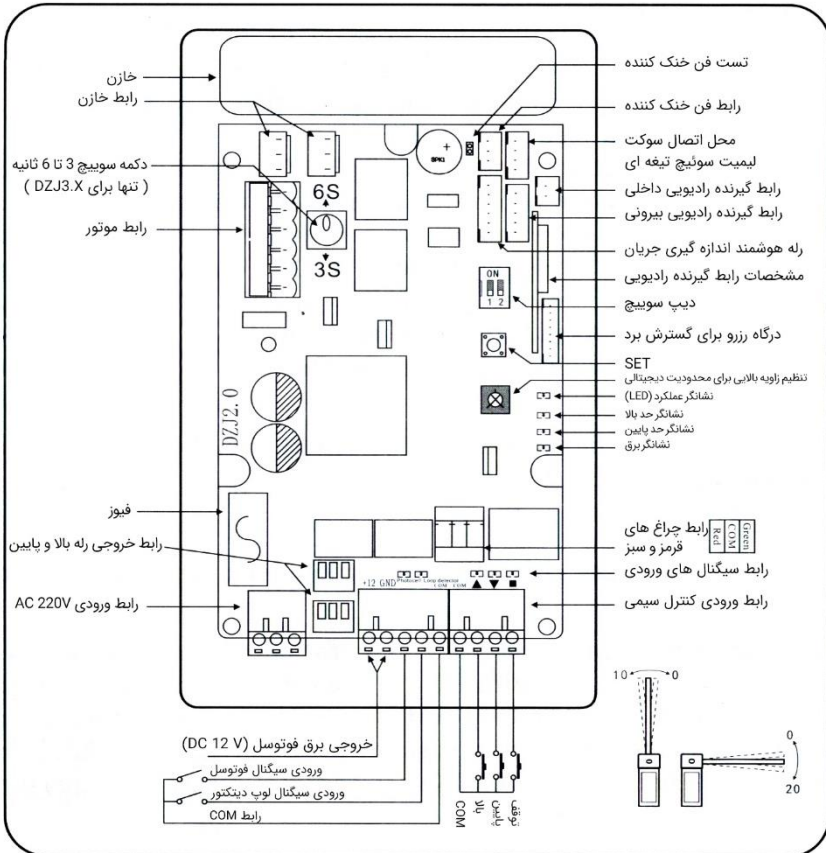
**روشن کردن عملگر بسته شدن خودکار:** دکمه UP (ریموت کنترل) را فشار دهید سپس زمان بسته شدن خودکار ۳ ثانیه می‌باشد که با هر بار فشار دادن دکمه UP زمان به اندازه یک ثانیه اضافه می‌شود و همچنین حداکثر زمان بسته شدن خودکار ۳۰ ثانیه می‌باشد.

**خاموش کردن عملگر بسته شدن خودکار:** دکمه STOP (ریموت کنترل) را فشار دهید. هنگامی که LED روشن است به این معناست که عملگر بسته شدن خودکار خاموش است.

**تعریف زمان بسته شدن خودکار:** دکمه DOWN ریموت کنترل را فشار دهید. سپس LED راچک کنید. تعداد دفعات درخشش به معنای زمان بسته شدن خودکار است.

با رها کردن دکمه SET برنامه ذخیره خواهد شد.

(نکته: در هنگام تنظیمات لطفاً به نگر داشتن دکمه SET ادامه دهید و تا پایان عملیات آن را رها نکنید)



## کد دهی (ست کردن) ریموت کنترل راهبند

دو مدل ریموت کنترل و چند فرکانس برای انتخاب وجود دارد. اگر نیاز به اضافه کردن یا عوض کردن ریموت کنترل بود به شرح زیر است:

### ۱. نوع کد لرن

#### روش اول:

- قبل از شروع اتصال، برق **راهبند اتوماتیک** آگسا را توسط کلید مینیاتوری قطع کنید.
- دکمه STOP (ایست) ریموت کنترل را نگه دارید؛ سپس برق راهبند را وصل کنید.
- بعد از تقریباً ۶ ثانیه، LEDهای گیرنده ۴ مرتبه چشمک زدن خاموش می‌شود. این به معنای کد دهی کامل است. (در هنگام کد دهی لطفاً دکمه را نگه دارید مگر اینکه نیاز به برنامه ریزی جدید باشد).

#### روش دوم:

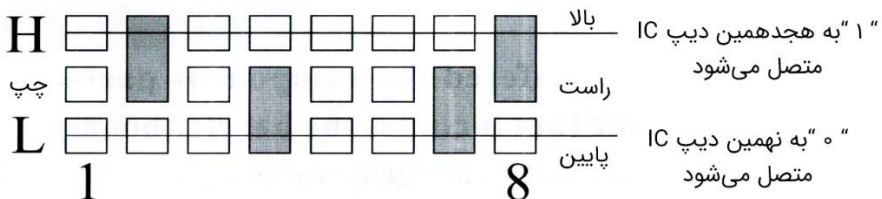
- دکمه UP (بالا) و STOP (ایست) ریموت کنترل را ۴ ثانیه همزمان فشار دهید. چشمک زدن گیرنده LED به معنای خواندن وضعیت است.
- در زمان ۳ ثانیه دکمه STOP ریموت کنترل را ۲ ثانیه یا دو مرتبه فشار دهید. LEDهای گیرنده ۴ مرتبه چشمک می‌زند که به معنای در ست کد دهی شدن است. اگر ریموت کنترل سیگنال مناسبتی دریافت نکند کد دهی نخواهد شد.

#### پاک کردن برنامه:

هنگام روشن بودن، در گیرنده اتصال کوتاه ایجاد کنید تا زمانی که LED خاموش شود.

### ۲. ریموت کنترل کد فیکس

- کد های ریموت کنترل و گیرنده ریموت می‌بایست یکی باشند.
- روش های برنامه نویسی: ریموت کنترل را باز کنید باتری را در آورید، یک صفحه شماره گیر وجود دارد. مسیر از راست به چپ است.
- لحیم بین پرت میانی و پرت بالایی حالت ۱ است.
- لحیم بین پرت میانی و پرت پایینی حالت ۰ است.
- حالت X حالت خالی است. علامت کد زیر 10XX0X1X است.
- (اخطار: لطفاً قبل از کد دهی باتری را در آورید).



## نقص و راه حل های رایج

۱. موتور کار می‌کند اما بازو راهبند حرکت نمی‌کند:

- فیوز و برق را چک کنید.
- چک کنید که ریموت کنترل به گیرنده رادیویی متصل می‌شود. یا باتری داخلی را چک کنید و در صورت شارژ نداشتن آن را عوض کنید.
- ولتاژ ورودی را چک کنید که اختلال یا نوسان نداشته باشد.
- شرایط فوتوسل و لوپ دیتکتور را چک کنید.

۲. بازو راهبند هنگام رسیدن به زاویه ۴۵ درجه بطور اتوماتیک بالا می‌رود:

- در صورت استفاده از رله هوشمند اندازه‌گیری جریان لطفا دکمه دیپ سویچ ۳ تا ۶ ثانیه را چک کنید یا اینکه سرعت دیپ با سرعت راهبند یکی است.
- بازو روی راهبند نصب نشده است.
- طول بازو بسیار کوتاه است.

۳. بازو راهبند بعد از کمی بالا یا پایین آمدن می‌ایستد.

- چک کنید که رابط اینکودر به خوبی متصل شده باشد.

۴. بازو راهبند در حالت کامل عمودی یا افقی خود نمی‌باشد.

- برای چک کردن محدوده ی کارکرد بازو کانکتور حد بازو را چک کنید.
- دیپ زاویه بالایی چک کنید که به خوبی تا آخر تنظیم شده باشد.
- میله اتصال را چک کنید و همین طور حالت افقی و عمودی بازو را چک کنید. (صفحه ۷)

۵. بازو راهبند به خوبی پایین می‌آید اما به خوبی بالا نمی‌رود.

- فنر تعادل را دوباره تنظیم کنید.

۶. با تنظیم سرعت دوگانه راهبند با استفاده از سرعت ۶ ثانیه به خوبی کار می‌کند اما با تغییر به سرعت ۳

ثانیه موتور از کار می‌افتد. (در مدل های سفارشی)

- در صورت تغییر سرعت نیاز به تنظیم دوباره حالت عمودی و افقی می‌باشد. (در مدل های سفارشی)

## اقلام خدمات

۱. سرویس رایگان برای اجزای راهبند به غیر از بازو آن به مدت یکسال می‌باشد.
۲. خدمات مادام العمر در صورت عقد قرارداد سرویس و نگهداری امکان پذیر می‌باشد.
۳. سوالات فنی پاسخ داده خواهد شد.
۴. موارد و شرایط زیر شامل سرویس رایگان نمی‌شوند:
  - کاربر از دستور العمل ها پیروی نکرده و باعث هرگونه آسیب به محصول شده باشد.
  - برق ورودی در محدوده ولتاژ مجاز پایدار نبوده یا مطابق با استاندارد های ایمنی نبوده باشد.
  - کاربر محصول را بصورت اشتباه استفاده یا نصب کرده باشد و باعث ایجاد خسارت به سیستم کنترل آن شده باشد.
  - بلایای طبیعی باعث ایجاد خسارت به محصول شده باشد.
  - زمان گارانتی تمام شده باشد.
  - اقلام خدمات خارج از تعهدات ما باشند.

## نگهداری

۱. راهبند را تمیز نگه دارید، هر یک ماه یکبار توسط بلوئر (دمنده) و دستمال مرطوب داخل و بیرون دستگاه را تمیز کنید.
۲. اتصالات را هر ماه برای اطمینان از محکم بودن آن بررسی کنید. (آچار کشی)
۳. قابلیت ارتجاعی فنر را بعد از ۳۰۰۰۰ مرتبه حرکت بررسی کنید.
۴. قطعات با فرسودگی بالا مانند فنر ها و سویچ ها را هر ۶ ماه یکبار چک کنید و با قطعات سالم تعویض کنید.
۵. فاصله آنتن دهی ریموت کنترل در صورت قرار گرفتن اجسام بزرگ، خرابی باتری یا آب و هوای نامساعد کوتاه می‌شود.

## محتویات داخل بسته بندی

مشخصات	تعداد	کاربرد	نام
M12*70	۲	محکم کردن بازو	پیچ مهره و واشر فنری و تخت
	۱		نگهدارنده رویی بازو
	۱		نگهدارنده پلاستیکی بازو
	۲	محکم کننده بازو	ناودانی های اتصال دهنده راهبند به بولت ها
M16*150	۴	محکم کننده اتاقد	رول بولت بزرگ
	۱	اختیاری	پست نگهدارنده
	۱	اختیاری	فرستنده رادیویی
	۲		کلید ها
	۲		ریموت کنترل
	۱		کتابچه راهنما